

## Ventilavledare LPC 11522

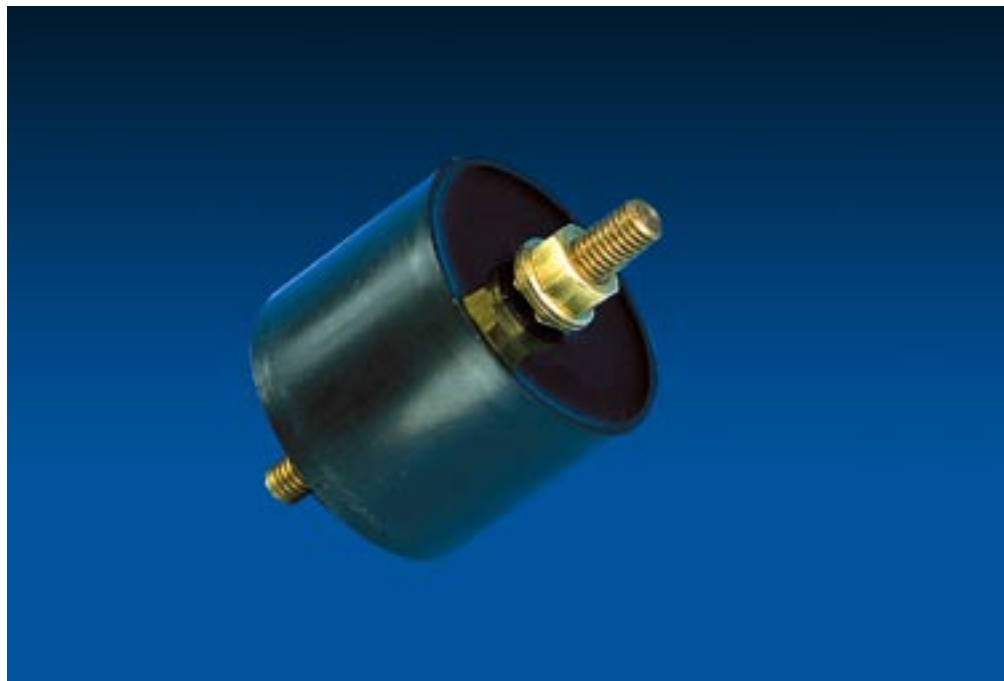
LPC 11522 är en avledare utan gnistgap, designad med avseende på höghöjds- och åsk-EMP.

Avledaren används oftast i skyddslådor till skärmade utrymmen i militära anläggningar typ berggrum, containrar och liknande. Andra användningsområden är ställverk och centraler i offentliga byggnader, exempelvis skolor.

Avledaren skall ej avsäkras. Den ansluts mellan fas och jord samt vid 5-ledarsystem även mellan noll och jord.

Reaktionstiden är omedelbar och avledaren förblir ledande hela tiden ända tills överspänningen är borta.

LPC 11522 är underhållsfri och har lång livslängd.



Ventilavledare för kraft.

### Antal avledningar

Livslängd, antal avledningar vid pulsförm 8/20 $\mu$ s:

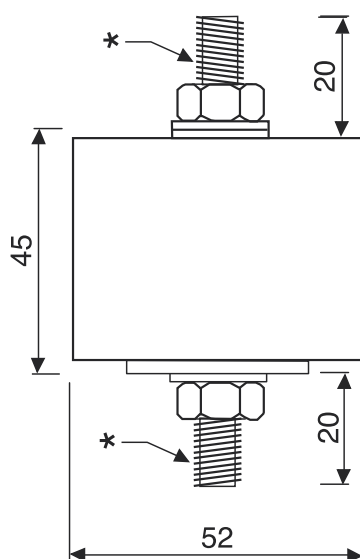
Ström	Antal avledningar	Minimum
1,5kA	30000 st	minimum
5kA	5000 st	"
10kA	500 st	"
20kA	60 st	"
30kA	15 st	"
50kA	3 st	"

### Restspänning

Restspänning ( $U_p$ ) vid pulsförm 8/20  $\mu$ s, oavsett överspänningens polaritet:

1kA	620V
1,5kA	650V
5kA	720V
10kA	780V
20kA	950V
30kA	975V
50kA	1100V

### Dimensioner



\*Gänga M8  
Moment 7 NM  
Låses med gänglåsning

### FAKTA

Anslutning:	M8
Reaktionstid:	<5ns
Temp.område:	-55 till +80 °C
Indikering:	—
Max nätström:	500A
Vikt:	450gr

### Nyckel till tekniska data

$I_{max}$	=	Max stötströmsimpuls
$I_{nom}$	=	Nominell ström
$U_p$	=	Restspänning
$U_n$	=	Nominell spänning
$U_c$	=	Max kontinuerlig spänning

### Tekniska data

Typ	$I_{max}$	$I_{nom}$	$U_p$	$U_n$	$U_c$	Larmkontakt
LPC 11522	50kA	20kA	950V	230V	250VAC/320VDC	—

Rätt till konstruktionsändringar förbehålles