

Skärmade dörrar som anpassas till anläggningskrav

Dörrarna tillverkas i två utföranden, för rum och skåp.

Typ KDR = Dörr för skärmade rum

Typ KDS = Dörr för skärmade skåp

Dörrrens karm är normalt tillverkad i förzinkad stålplåt. Dörrbladet är i lackerad aluzinkplåt. Skärmade dörrar kan också erbjudas helt i rostfritt utförande.

Dörrlist av typ fingerpackning användes som kontakt mellan dörrblad och karm. Fingerpackningen är tillverkad av berylliumkoppar.

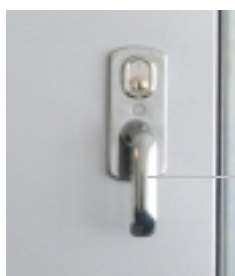
Dörr med knivkonstruktion användes vid högre dämpningskrav. Den konstruktionen tillsammans med fingerpackningen i karmen gör att dörren blir lämplig i RÖS-applikationer.

Dörrarna är konstruerade för stationärt bruk.

Dörren är utrustad med läsbart espanjolettlås.



Dörrkarm



Lås

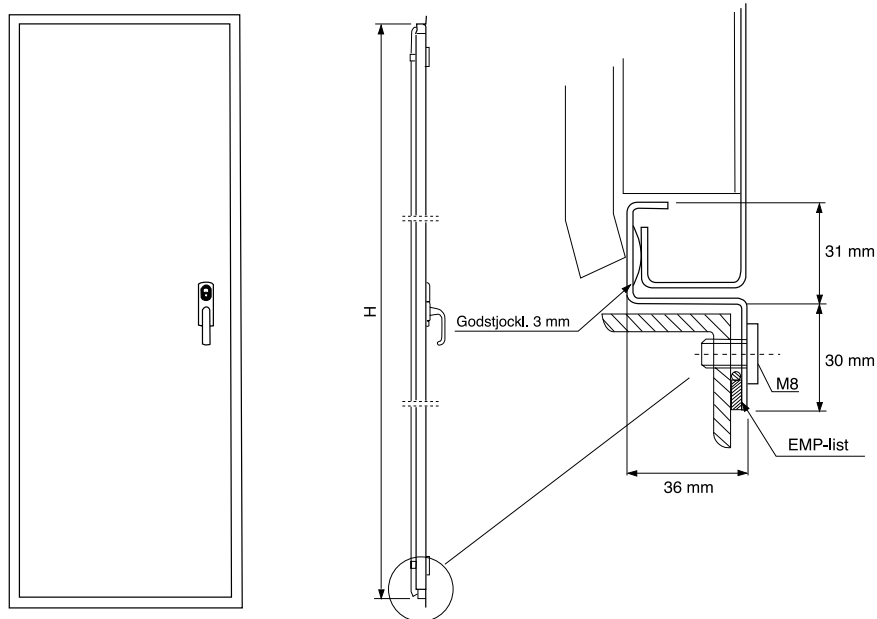


Ledande list



Skärmad dörr typ KDR.

Principritning EMP-dörr



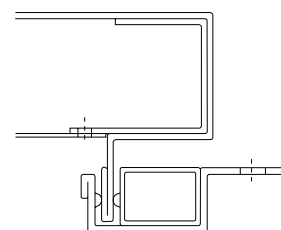
Vägledning vid projektering

Karmen infästes med bult i kombination med ledande list. Alternativt helsvetsas karmen in på plats i anläggningen.

Dagöppningens kanter skall därför bestå av en stadig fyrkantprofil.

Dörrarna har en flexibel konstruktionslösning, som gör det möjligt att anpassa storlek och utförande till gällande anläggningskrav.

Tvärsnitt knivutförande



Rätt till konstruktionsändringar förbehålles