



ELMILJÖ



EMP-SKYDD FÖR TELE OCH DATA

1703.08.09

SKYDD MOT ÅSKA OCH ELEKTROMAGNETISK PULS

Allmänt

TELUB Teleskydd SSc används som skydd mot åska och EMP (elektromagnetisk puls) för olika former av data- och teleutrustningar. Skydden finns i flera olika versioner beroende på användning.

För kraftmatning (230V AC/DC, max 16A) finns separata skydd i samma serie (samma hålltagning och grundmått, se produktblad 1704).

Komponenter

Teleskyddet består av två huvuddelar,

Primärskydd

Primärskyddet är bestyckat med ädelgasrör och kan erhållas med olika statiska tändspänningar:

1. 230V 2. 350V 3. 90V

Sekundärskydd

Sekundärskyddet kan bestyckas med olika moduler för olika ändamål. Varje modul innehåller skydd för två linjepar.

A. Universal (för allmänna telesignaler).

B. Special (för balanserade signaler).

C. 2MBit PCM (för 2048 Kbit/s PCM enligt CCITT G-732).

D. 0.5MBit PCM (för t.ex. digitala växlar mellan växlar och telefonapparat).



10-pars teleskydd, SSc typ 100455.

Restspänning för olika moduler

Hotbild	Modul typ A		Modul typ B		Modul typ C		Modul typ D	
EMP	50Ω	1kΩ	50 Ω	1kΩ	50Ω	1kΩ	50Ω	1kΩ
Lång 1kA (20ns/1μs)	9 V	25 V	13,3 V	28 V	27 V	31 V	8,9 V	31 V
Kort 1kA (10ns/150ns)	10,5 V		14 V		27 V		12 V	
Blixt 1kA (8μs/ 30μs)	70 V	140 V	150 V	155 V	125 V	235 V	95 V	100 V
Blixt 6kA (8μs/ 20μs) Last 150Ω	100 V		250 V		100 V			

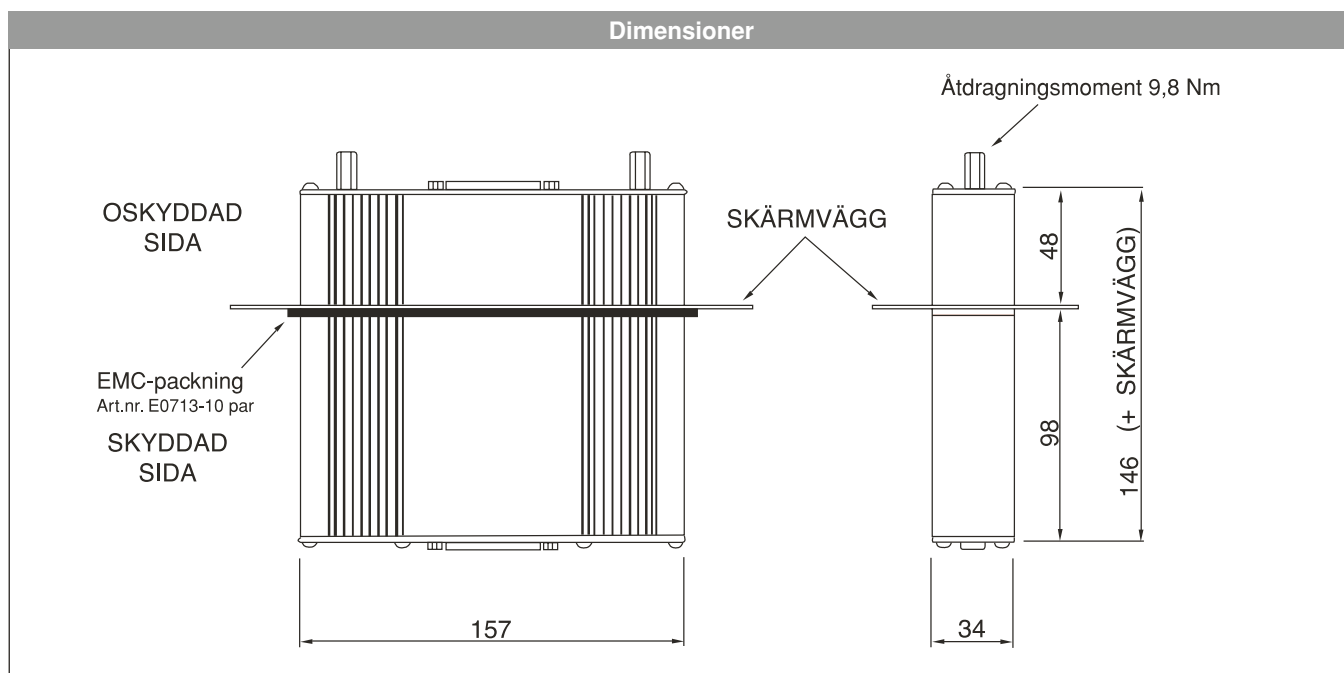
Skydden är testade beträffande EMP- och åskegenskaper vid Institutet För Högspänningsforskning (IFH) och Emicon.

Elektrisk specifikation och transmissionsegenskaper

Egenskaper	Modul typ A	Modul typ B	Modul typ C	Modul typ D
Dc-resistans/linje (1/2 par)	<1Ω	<1Ω	*	<1Ω
Max likström/linje	250mA	250mA	*	250mA
Max likspänning över linjepar	65V	65V	0V*	65V
Max likspänning mellan linje/jord	65V	65V	65V	65V
Max växelspanning över linjepar (typ 1 med 230V ädelgasrör)	300Vp-p	300Vp-p	0V*	300Vp-p
Max växelspanning mellan linje/jord (typ 1 med 230V ädelgasrör)	300Vp-p	300Vp-p	300Vp-p	300Vp-p
Restdämpning 0-3,4kHz (600 ohm balanserad)	<0.3dB	<0.3dB	*	<0.3dB
Restdämpning 0-150kHz (600 ohm balanserad)	<3dB	<3dB	*	<0.3dB
Restdämpning 0-200kHz (120 ohm balanserad)	-	<0.5dB	*	>0.3dB
Restdämpning 0-500kHz (120 ohm balanserad)	-	<3dB	*	<1dB
Överhörningsdämpning 0-3,4kHz (600 ohm balanserad)	>70dB	>70dB	*	-

* 2MBit-modulens uppbyggnad gör mätningen irrelevant. Någon lik- eller växelspanning annan än PCM-pulståget får ej förekomma över ett linjepar. Det är dock möjligt att spänningsmata mellan ett linjepar och jord eller mellan två linjepar. Antal linjepar: 10 par (20 ledare).

Dimensioner



Mekanisk specifikation.

Vägledning vid projektering

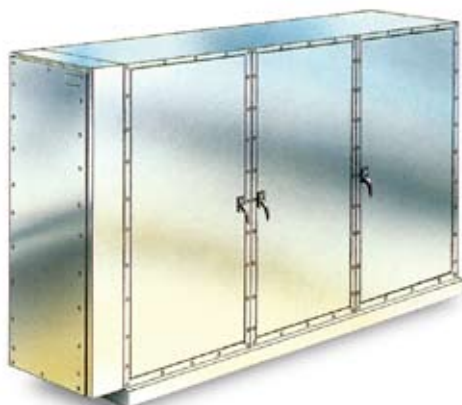
Universalmodulen kan oftast även användas för balanserade telesignaler (600 ohm).

Specialmodulen har bättre egenskaper vad gäller obalansdämpning och bandbredd.

Vid 120 ohm balanserad anslutningsimpedans, typ brandlarmslingor, ISDN och HDSL, rekommenderas specialmodulen.

Universal-, special- och 0.5MBit PCM-modulerna kan överföra likström, max 0,25A per linje. Eventuell likströmsöverföring skall avsäkras eller strömbegränsas på annat sätt.

Varje skydd har plats för fem moduler vilket innebär skydd av tio linjepar (tjugo ledningar).



En typisk applikation är i EMP-skåp.

Utföranden

Som standard erbjuds flera varianter:

A. Skydd med 230V ädelgasrör och fem universalmoduler.

100455 typ: 1-AAAAA

B. Skydd med 230V ädelgasrör och fem specialmoduler.

100455 typ: 1-BBBBB

C. Skydd med 230V ädelgasrör och fem 2MBit PCM-moduler.

100455 typ: 1-CCCCC

D. Skydd med 230V ädelgasrör och fem 0.5MBit PCM-moduler.

100455 typ: 1-DDDDD

Vid förfrågan erbjuds skydd av andra utföranden, exempelvis 100455 typ: 3-BCDAA. Skyddet har ädelgasrör med en tändspänning på 90V, en specialmodul, en 2MBit PCM-modul, en 0.5MBit-modul samt två universalmoduler.

Teleskydden är försedda med 25-poliga anslutningsdon av typ D-sub RF på både skyddad och oskyddad sida.

Skyddets D-sub kontakt är hona på oskyddad sida och hane på skyddad sida.

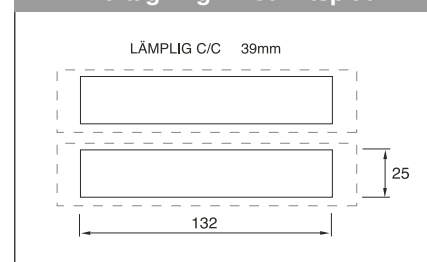
Anslutningskabelns D-sub blir då hane på oskyddad sida och hona på skyddad sida

Montering

Skyddet är avsett för montering på en plåt (motviktsplåt, skärmvägg eller liknande). Monteringshål: Rektangulärt 132 x 25mm.

Tag bort kåpan på den oskyddade sidan (två muttrar). Stick in skyddet i det rektangulära hålet så att den skyddade sidan hamnar i det utrymme som skall skyddas. Fäst kåpan på den oskyddade sidan.

Håltagning i motviktsplåt



Anslutning

Kontaktdonen för anslutning mot skyddet är utformat för att möjliggöra anslutning till varandra utan att skyddet finns. Utformningen gör det möjligt att använda utrustningen även då skyddet saknas.

Kabeln till och från skyddet skall förses med var sitt 25-poligt D-subdon (art.nr: Ansl.don D-RF).

ANSLUTNINGSDON 25-POLIGA D-SUB / art:nr ansl.don D-RF



För anslutning mot skyddet krävs följande anslutningsdon D-RF som består av:

- 25-poligt stiftdon på oskyddad sida.
- 25-poligt hylsdon på skyddad sida

Linjepar	Modulplats	Stift D-sub
1	1	16 och 17
2	1	14 och 15
3	2	1 och 2
4	2	3 och 4
5	3	5 och 6
6	3	8 och 9
7	4	10 och 11
8	4	12 och 13
9	5	24 och 25
10	5	22 och 23



www.kamic.se

Gräsdalsgatan 9, Box 278, 651 07 Karlstad • Tel 054-57 01 20 • Fax 054-56 25 13 • kamic.karlstad@kamic.se

Fagerstagatan 3, Box 8064, 163 08 Spånga • Tel 08-564 708 76 • Fax 08-760 60 01

A COMPANY IN KAMIC GROUP ELECTRONICS